

Meccanismi - Mechanisms - Mécanismes - Antriebe - Mecanismos

			m./min.	Kg	HP	KW
Sollevamento Hoisting Levage Heben Elevación	MS 10H T		4	2.000	10	7,5
			17	2.000		
			34	1.000		
	MS 10H T		2	4.000	10	7,5
			8	4.000		
			17	2.000		

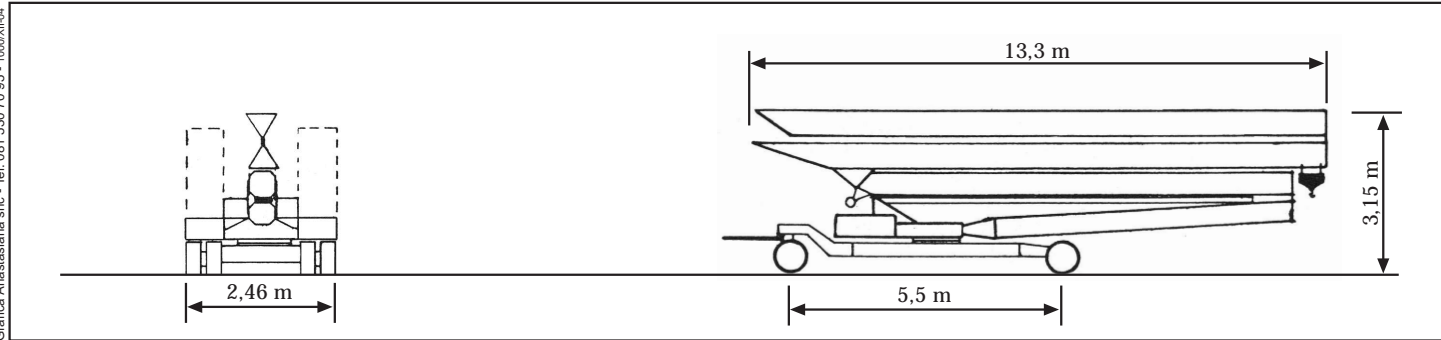
Distribuzione - Trolleying - Distribution - Katzfahren Distribución		10	m/min	2,5	1,8
		25	m/min		
		50	m/min		

Rotazione - Slewing - Orientation - Schwenken Orientación		0,2	giri/min	2	1,5
		0,5	giri/min		
		0,9	giri/min		

Rete elettrica - Mains supply - Réseau - Netzstrom - Red	220/380 V	50 Hz
--	-----------	-------

Potenza elettrica necessaria - Necessary electric power - Puissance électrique nécessaire Anschlusswert - Potencia electrica necesaria	17 KVA
---	--------

Conforme alla direttive CEE 2000/14 sul livello acustico. - In compliance with the CEE 2000/14 instruction on noise level. - Conforme à la directive CEE 2000/14 sur le niveau acoustique. - Gemäss EWG-Richtlinie 2000/14 Schall-Leistungspegel. - Conforme con la directiva CEE 2000/14 sobre el nivel acustico.



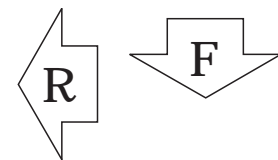
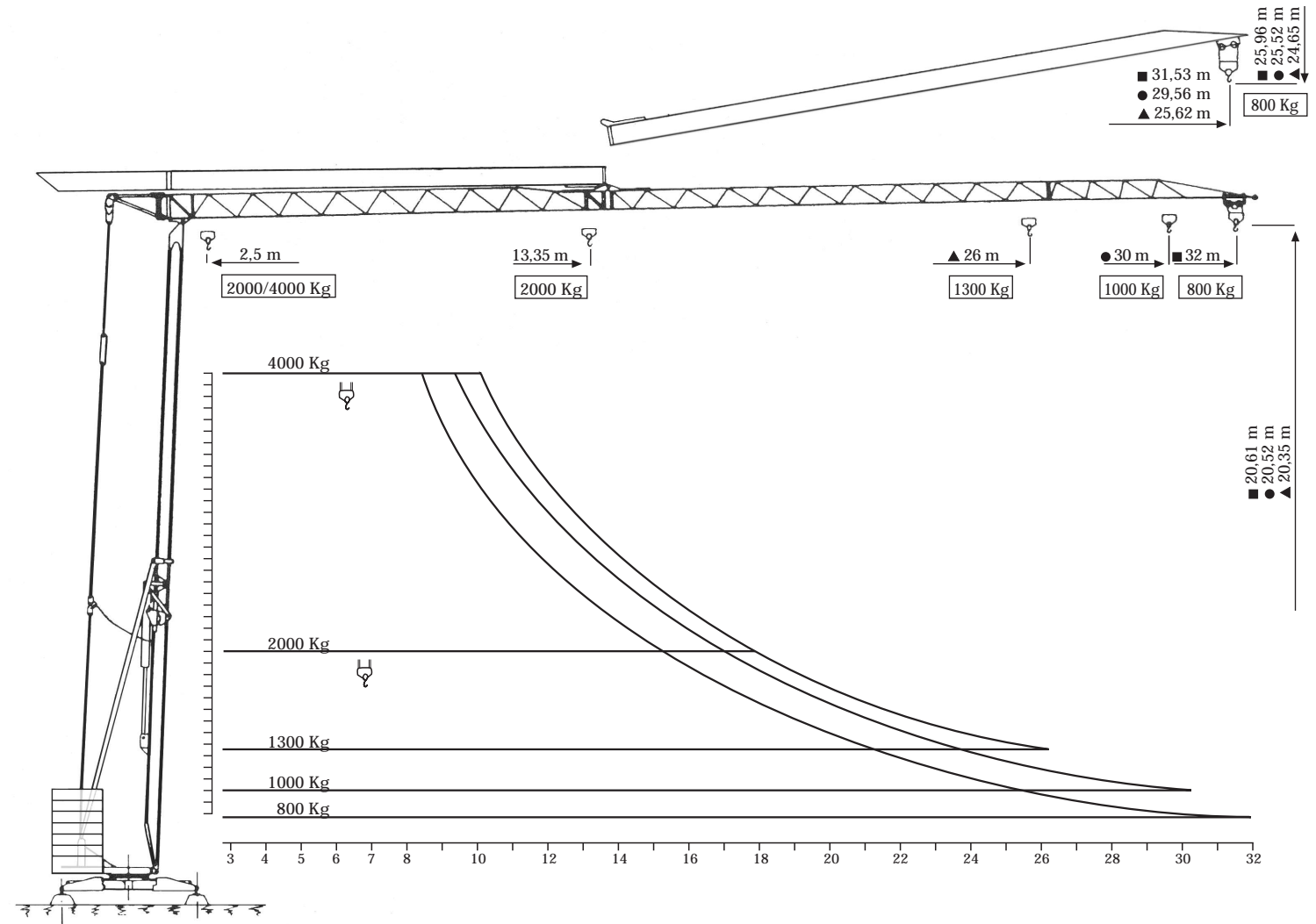
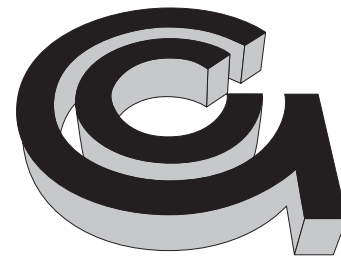
I DATI NON SONO IMPEGNATIVI E POSSONO ESSERE MODIFICATI IN QUALSIASI MOMENTO SENZA PREAVVISO.

THE DATA CAN BE CHANGED IN EVERY MOMENT WITHOUT NOTICE.



G.C. s.p.a.

Via S. Gennariello, 26 - 80040 POLLENA TROCCHIA (NA) - ITALY
Telefono 081 897 20 52 (PBX 3 linee) - Fax 081 530 22 92
E-mail: gcgru@tin.it Internet: http://www.gcitalia.com



Raggio di rotazione Radius of rotation Rayon de rotation Drehradius Radio de giro	2,2 m	Max. reazione appoggio Max. wheel load Pression max. par galot Max. Eckdruck Max. reaccion de apoyo	19,4t	Zavorra contrappeso Counter weight Contrepoids Gegengewicht Lastre de contrapeso	18,65 t
---	--------------	---	--------------	--	----------------

Modello Model Type Typ Tipo	HSE 30.1
---	-----------------

Modificaciones reservadas / Änderungen vorbehalten / Modifications réservées / Subject to modification / Modifiche riservate

Grafica Anastasiana snc - Tel. 081 530 70 95 - 100020144